

Oznaczenia śladowych ilości Ni i Co w wodach o wysokim zasoleniu

Pracownia Chromatografii i Analityki Środowiska

Autor: Dominika Bluszcz

Kierownik pracy: dr Monika Sadowska

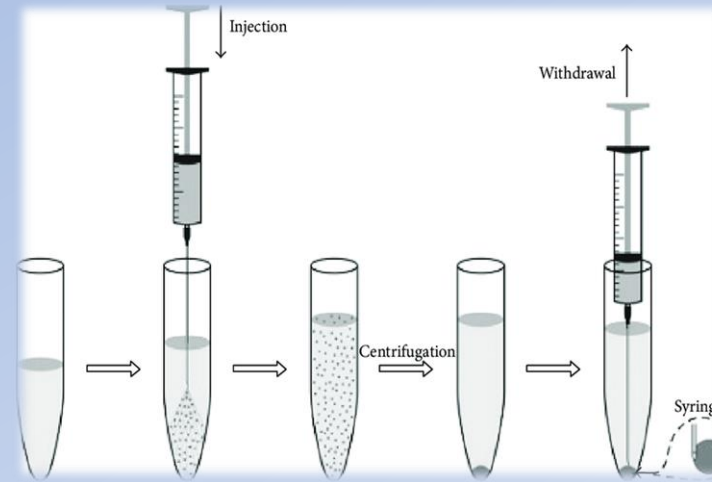
Opiekun: mgr Krzysztof Drwal

Pierwiastki technologicznie krytyczne (TCE)

Nikiel i Kobalt

ICP MS-
konieczność wielokrotnego rozcieńczenia próbki

- Wzrost zawartości tych pierwiastków w środowisku, m.in. wodach morskich, solankach
- wciąż na **poziomie śladów (ppb)**
 - matryca o wysokim stęż. **jonów nieorganicznych (chlorki)**



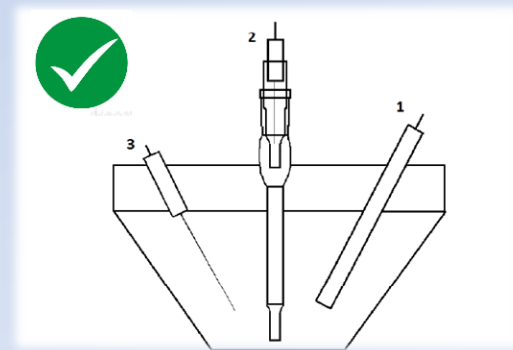
Mikroekstrakcja dyspersyjna ciecz-ciecz (DLLME)



Ekstrakcja ciecz-ciecz

Wysokie zużycie toksycznych rozpuszczalników organicznych

Woltamperometria z adsorpcyjnym zatężaniem (AdSV)



Celem badań jest opracowanie metody wydzielenia i zatężania niklu oraz kobaltu z wód morskich i solanek